

Illumina DRAGEN Server for NextSeq 550Dx

Vorbereidings- en installatiehandleiding voor de locatie

Dit document en de inhoud ervan zijn eigendom van Illumina, Inc. en haar dochterondernemingen ('Illumina') en zijn alleen bedoeld voor contractueel gebruik door haar klanten in verband met het gebruik van het/de hierin beschreven product(en) en voor geen enkel ander doel. Dit document en de inhoud ervan mogen niet zonder de voorafgaande schriftelijke toestemming van Illumina worden gebruikt of gedistribueerd voor welk ander doel dan ook en/of op een andere manier worden gecommuniceerd, geopenbaard of gereproduceerd. Illumina verleent met dit document geen licenties onder zijn octrooi-, handelsmerk-, auteursrecht of gewoonterechten noch soortgelijke rechten van derden.

De instructies in dit document moeten strikt en uitdrukkelijk worden opgevolgd door gekwalificeerd en voldoende opgeleid personeel om een correct en veilig gebruik van het/de hierin beschreven product(en) te waarborgen. Alle inhoud van dit document moet volledig worden gelezen en begrepen voordat dergelijk(e) product(en) worden gebruikt.

HET NIET VOLLEDIG LEZEN EN UITDRUKKELIJK OPVOLGEN VAN ALLE INSTRUCTIES IN DIT DOCUMENT KAN RESULTEREN IN SCHADE AAN DE PRODUCTEN, LETSEL AAN PERSONEN (INCLUSIEF GEBRUIKERS OF ANDEREN) EN SCHADE AAN ANDERE EIGENDOMMEN. BIJ HET NIET VOLLEDIG LEZEN EN UITDRUKKELIJK OPVOLGEN VAN ALLE INSTRUCTIES IN DIT DOCUMENT VERVALLEN ALLE GARANTIES DIE VAN TOEPASSING ZIJN OP HET/DE PRODUCT (EN).

ILLUMINA IS OP GEEN ENKELE MANIER AANSPRAKELIJK VOOR GEVOLGEN VAN EEN ONJUIST GEBRUIK VAN DE PRODUCTEN DIE HIERIN WORDEN BESCHREVEN (INCLUSIEF DELEN DAARVAN OF SOFTWARE).

© 2023 Illumina, Inc. Alle rechten voorbehouden.

Alle handelsmerken zijn het eigendom van Illumina, Inc. of van hun respectievelijke eigenaren. Ga naar www.illumina.com/company/legal.html voor informatie over specifieke handelsmerken.

Revisiegeschiedenis

Document	Datum	Omschrijving van wijziging
200025560 v00	Januari 2023	Eerste uitgave

Inhoudsopgave

Revisiegeschiedenis	iii
Overzicht	1
Vorbereiding van de locatie	2
Levering en installatie	2
Facilitaire vereisten	3
Elektrische vereisten	4
Milieuoverwegingen	5
Veiligheid en conformiteit	8
Veiligheidsoverwegingen en -markeringen	8
Conformiteits- en voorgeschreven markeringen	8
De DRAGEN-server instellen	10
De server monteren	10
Serverpoorten	14
Illumina DRAGEN-server voor NextSeq 550Dx Licentie installeren	14
De server uitschakelen	15
Instellingen configureren	16
Beveiliging en veiligheid	16
Netwerkoverwegingen	17

Overzicht

Dit document bevat instructies voor het installeren van de Illumina® DRAGEN-server™ met inbegrip van de voorbereiding van uw locatie ten behoeve van installatie en gebruik.

Maak gebruik van de volgende specificaties en richtlijnen om uw faciliteit voor te bereiden:

- Benodigde ruimte;
- Elektrische vereisten;
- Omgevings- en milieuoverwegingen;
- Informaticavereisten;
- Netwerkoverwegingen.

Vorbereiding van de locatie

Dit hoofdstuk biedt specificaties en richtlijnen om uw locatie voor te bereiden op de installatie en de bediening van de DRAGEN-server.

- Vereisten voor laboratoriumruimte
- Elektrische vereisten
- Omgevings- en milieuoverwegingen

Levering en installatie

De DRAGEN-server wordt door de klant uitgepakt en geïnstalleerd. De ruimte moet vóór de levering in gereedheid worden gebracht.

Afmetingen van de doos

Gebruik de volgende afmetingen om de planning met betrekking tot transport, configuratie en opslag te bepalen.

Afmetingen	Grootte
Hoogte	29,5 cm (11,6 inch)
Breedte	62 cm (24,4 inch)
Diepte	96 cm (37,8 inch)
Gewicht	34,8 kg (77 lb)

Onderdelen van de verzendoos

De DRAGEN-server en onderdelen worden in één doos verzonden. De volgende onderdelen zijn inbegrepen:

- Voedingskabel, landspecifiek
- DRAGEN-server licentie USB -sleutel
- Rails voor rekbevestiging – lengte 80 cm (31,5 inch)
- Schroeven voor rekbevestiging
- Twee SFP+-zendontvangers

Facilitaire vereisten

Gebruik de specificaties en vereisten in dit gedeelte bij het opstellen van uw laboratoriumruimte.

Afmetingen van de apparatuur

Afmetingen	Grootte
Hoogte	8,8 cm (3,46 in)
Breedte	43,8 cm (17,24 inch)
Diepte	76,0 cm (29,924 inch)
Gewicht	23 kg (50,7 lb)

Vereisten voor het rek

Afmetingen	Grootte
Minimale diepte	60,95 cm (25 inch)
Maximale diepte	89,7 cm (35,4 inch)



LET OP

Als het rek korter is dan de lengte van de server (29,9 inch) of de rails (31,5 inch), zullen de server en de rails verder uitsteken dan de lengte van het rek. Gebruik een rek met een diepte van ten minste 29 inch (73,6 cm) om interferentie met het stroom- en kabelbeheer te voorkomen, en om ervoor te zorgen dat het rek goed sluit.

Plaatsingsvereisten

Plaats de DRAGEN-server zodanig dat er voldoende ruimte is voor ventilatie, voor toegang tot een stopcontact en voor toegang voor onderhoud.

- Houd rekening met een rekhoogte van ten minste 2U.
- Zorg ervoor dat er één standaard stopcontact is binnen 3 m (10 ft) van de server.
- Plaats het instrument zodanig dat medewerkers de voedingskabels snel uit de stopcontacten kunnen halen.

Elektrische vereisten

Voedingsspecificaties

Type	Specificatie
Netspanning	100–240 VAC bij 47/63 Hz
Piekstroomverbruik	750 watt
Voedingsvermogen	2000 watt bij 100%

Voor 100-240 volt wisselstroom moet uw faciliteit zijn bekabeld met een geaarde lijn van minimaal 15 ampère met de juiste spanning. Een elektrische aarding is vereist. Als de spanning meer dan 10% varieert, is een netvoedingsregulator vereist.

De server moet worden aangesloten op een alleen daarvoor gebruikt circuit dat niet met andere apparatuur mag worden gedeeld.

Aansluitingen

Uw instelling moet met de volgende aansluitingen zijn bekabeld:

- Voor 100–110 volt wisselstroom: twee geaarde, specifiek toegewezen kabels van 10 amp met de juiste spanning en elektrische aarding.
- Voor 220–240 volt wisselstroom: twee geaarde, specifiek toegewezen kabels van 6 amp met de juiste spanning en elektrische aarding.
- Noord-Amerika en Japan: NEMA 5-15.
- Als de spanning meer dan 10% varieert, zijn netvoedingsregulators vereist.

Randaarde



De DRAGEN-server heeft een verbinding met randaarde via de behuizing. Via de aardgeleiding van de voedingskabel wordt randaarde afgevoerd naar een veilig referentiepunt. De aardverbinding van de voedingskabel moet in goede staat verkeren tijdens het gebruik van dit apparaat.

Voedingskabels

Het instrument wordt geleverd met een aansluiting conform internationale norm IEC 60320 C20 en een regio-specifieke voedingskabel. Om gelijkwaardige aansluitingen of voedingskabels te verkrijgen die voldoen aan de lokale normen, neemt u contact op met een externe leverancier zoals Interpower Corporation (www.interpower.com). Alle voedingskabels zijn 2,5 m (8 ft) lang.

Gevaarlijke spanning wordt alleen van het instrument verwijderd door de voedingskabel van de voedingsbron los te koppelen. Plaats de server zodanig dat u de voedingskabel snel uit het stopcontact kunt halen.



LET OP

Om stroompieken te voorkomen, dient u een verlengsnoer te gebruiken om het instrument op een voedingsbron aan te sluiten.

Zekeringen

De server bevat geen door de gebruiker vervangbare zekeringen.

Milieuoverwegingen

De volgende tabel vermeldt de temperatuur, vochtigheid en andere in het kader van het veilig onderbrengen van het instrument te overwegen omgevingsfactoren.

Element	Specificatie
Temperatuur	Zorg voor een serverruimtetemperatuur van 0 °C tot 35 °C. Deze temperatuur is de bedrijfstemperatuur van de DRAGEN-server. Laat de omgevingstemperatuur niet meer dan ± 2 °C variëren.
Luchtvochtigheid	Zorg voor een niet-condenserende relatieve luchtvochtigheid van tussen de 10% en 85%.
Hoogte	Plaats de DRAGEN-server op een hoogte van minder dan 2000 m (6500 ft).
Luchtqualiteit	Gebruik de server in een datacenteromgeving met luchtfiltratie conform ISO 14644-1 klasse 8 met een bovenste betrouwbaarheidsgrens van 95%.
Ventilatie	Raadpleeg uw facilitaire dienst voor ventilatievereisten die toereikend zijn voor de verwachte warmteafgifte van de DRAGEN-server.
Locatie	Gebruik het instrument alleen binnenshuis. De server is niet geschikt voor gebruik op locaties waar waarschijnlijk kinderen aanwezig zijn. De server is bedoeld voor gebruik in een serverruimte.

Warmteafgifte

Gemeten vermogen	Thermische afgifte
800 watt	2800 BTU/u

Geluidsemissie

Akoestische prestaties	Geluidsemissie (dB)	Afstand tot server
Stationair bij omgevingstemperatuur van 25 °C	70	1 m (3,3 ft)
Maximale belasting bij omgevingstemperatuur van 25 °C	76	1 m (3,3 ft)

Onderbrekingsvrije voeding

Illumina raadt het gebruik van een door de gebruiker geleverde onderbrekingsvrije voeding (UPS) aan. Illumina is niet verantwoordelijk voor gegevensverlies dat wordt veroorzaakt door onderbroken voeding, ongeacht of de DRAGEN-server is aangesloten op een UPS. Standaardvoeding ondersteund door een generator is vaak niet onderbrekingsvrij, waardoor er een korte stroomonderbreking optreedt voordat de voeding wordt hervat. Deze stroomonderbreking verstoort de analyse en gegevensoverdracht.

De volgende tabel toont drie voorbeelden van aanbevolen UPS-modellen voor de DRAGEN-server.

Specificatie	APC Model # SMT3000RM2U voor Noord-Amerika	APC Model # SMT3000RMJ2U voor Japan	Internationaal APC Model # SMT3000RMI2U
Maximaal outputvermogen	2700 W 2880 VA	2400 W 2400 VA	2700 W 3000 VA
Invoerspanning (nominaal)	120 VAC	100 VAC	230 VAC
Invoerfrequentie	50/60 Hz	50/60 Hz	50/60 Hz
Invoeraansluiting	NEMA L5-30P	NEMA L5-30P	BS1363A Brits IEC 320 C20 Schuko CEE 7 / EU1-16P
Ingebouwde UPS-uitgangsaansluitingen	3xNEMA 5-15R 3xNEMA 5-20R 1xNEMA L5-30R	3xNEMA 5-15R 3xNEMA 5-20R 1xNEMA L5-30R	8xIEC 320 C13 3xIEC-jumpers 1xIEC 320 C19

Specificatie	APC Model # SMT3000RM2U voor Noord- Amerika	APC Model # SMT3000RMJ2U voor Japan	Internationaal APC Model # SMT3000RMI2U
Afmetingen	8,5 cm x 43,2 cm x 66,7 cm (3,35 inch x 17,01 inch x 26,26 inch)	8,7 cm x 43,2 cm x 66,7 cm	8,6 cm x 48 cm x 68,3 cm
Hoogte rek	2U	2U	2U
Gewicht	38,45 kg (84,77 lb)	39 kg	44,28 kg
Typische looptijd (bij gemiddeld verbruik van 500 watt)	58 minuten	40 minuten	38 minuten

Veiligheid en conformiteit

Dit hoofdstuk biedt belangrijke veiligheidsinformatie over de installatie en de bediening van de DRAGEN-server. Dit gedeelte bevat productconformiteits- en regelgevingsverklaringen. Lees deze sectie voordat u procedures uitvoert op de server.

Het land van herkomst en de productiedatum van de server staan afgedrukt op het serverlabel.

Veiligheidsoverwegingen en -markeringen

In dit hoofdstuk worden mogelijke gevaren met betrekking tot het installeren, het onderhoud en de bediening van de DRAGEN-server beschreven. Bedien en gebruik de DRAGEN-server niet op een manier waardoor u aan deze gevaren wordt blootgesteld.

Algemene veiligheidswaarschuwingen

Zorg ervoor dat al het personeel de juiste scholing heeft genoten met betrekking tot de juiste bediening van de DRAGEN-server en alle mogelijke veiligheidsoverwegingen.



WAARSCHUWING

Volg alle bedieningsinstructies wanneer u werkt in gebieden die met dit label zijn gemarkeerd, om het risico voor personeel en de DRAGEN-server tot een minimum te beperken.

Waarschuwingen voor elektrische veiligheid

Verwijder de buitenste panelen niet van de DRAGEN-server. Er zijn binnenin geen onderdelen die door de gebruiker kunnen worden onderhouden. Als de DRAGEN-server wordt gebruikt terwijl een of meerdere panelen zijn verwijderd, ontstaat er een risico op blootstelling aan netspanning en gelijkspanning.

Conformiteits- en voorgeschreven markeringen

Het DRAGEN-server heeft een label met de volgende conformiteits- en voorgeschreven markeringen.



Dit label garandeert dat het product is getest en gecertificeerd door TUV Rheinland, een nationaal erkend testlaboratorium (NRTL).



Dit label garandeert dat het product voldoet aan de essentiële vereisten van alle relevante EU-richtlijnen.



Dit label garandeert dat het product voldoet aan de gebruiksperiode ter bescherming van het milieu - 10 jaar.

Afgedankte elektrische en elektronische apparatuur (AEEA)



Met dit label wordt aangegeven dat het instrument voldoet aan de AEEA-richtlijn voor afval.



Ga naar support.illumina.com/certificates.html voor advies wat betreft het recyclen van uw apparatuur.

Productcertificeringen en -conformiteit

De DRAGEN-server voldoet aan de volgende richtlijnen:

- Richtlijn 2014/30/EU betreffende elektromagnetische compatibiliteit
- Laagspanningsrichtlijn 2014/35/EU
- RoHS-richtlijn (richtlijn gevaarlijke stoffen) 2011/65/EU en 2015/863
- Ecodesign-richtlijn 2009/125/EC

De volledige tekst van de EU-conformiteitsverklaringen en conformiteitscertificaten zijn beschikbaar op de Illuminawebpage via support.illumina.com/certificates.html.

Overwegingen voor elektromagnetische compatibiliteit (EMC)

Deze apparatuur is ontworpen en getest volgens de norm CISPR 11 klasse A. In een huiselijke omgeving kan deze radio-interferentie veroorzaken. Als er radio-interferentie optreedt, moet u deze mogelijk beperken.

Gebruik het apparaat niet in de nabijheid van bronnen van sterke elektromagnetische straling, aangezien de werking hierdoor kan worden verstoord.

Beoordeel de elektromagnetische omgeving voordat u het apparaat gebruikt.

De DRAGEN-server instellen

In dit hoofdstuk vindt u informatie over het installeren van de DRAGEN-server. Voordat u begint, moet u ervoor zorgen dat u over alle onderdelen beschikt en dat uw faciliteit aan de vereisten voldoet.

De volgende onderdelen zijn niet bij de DRAGEN-server inbegrepen en zijn nodig om de server op te zetten:

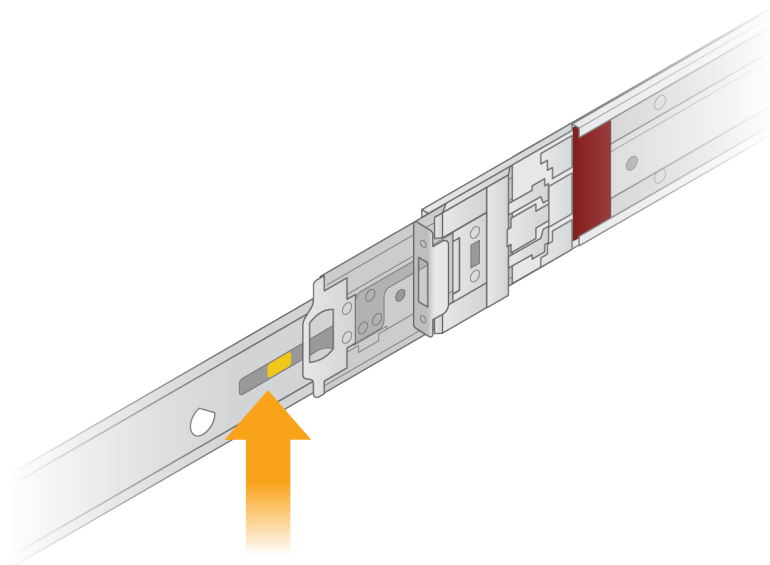
- Monitor met een VGA-ingang;
- een VGA-kabel;
- Toetsenbord met een USB-ingang;

De server monteren

Gebruik de volgende instructies om de DRAGEN-server op uw serverrek te monteren.

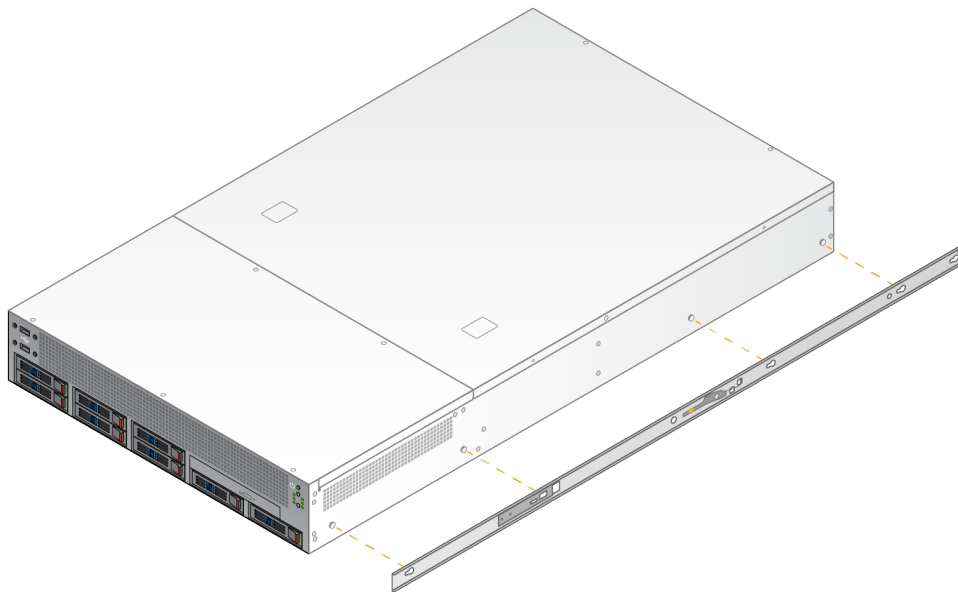
Montagebeugel aan de server bevestigen

1. Trek de montagebeugelrail uit de railconstructie tot aan de veiligheidsvergrendeling.
2. Druk de gele railvergrendelingshendel omhoog en verwijder vervolgens de montagebeugelrail uit de railconstructie.





3. Lijn de sleutelsleuven uit met de T-noppen aan de zijkanten van de server en schuif de montagebeugel terug om hem vast te zetten.

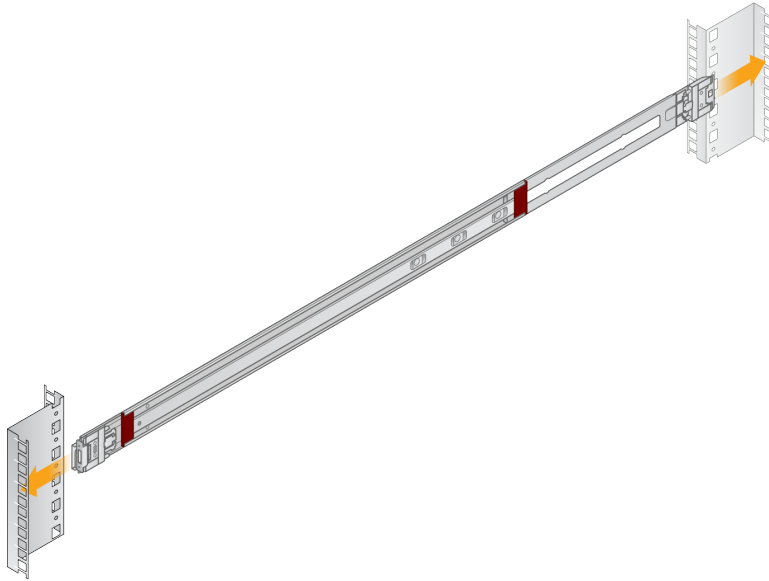


4. Herhaal dat laatste om de montagebeugel aan de andere kant te bevestigen.

De railsystemen in het rek monteren

1. Druk het mechanisme van de railconstructie omlaag om de vergrendeling van de achterste railconstructie te ontgrendelen.
2. Lijn de railconstructie uit met de gewenste serverreksteunen en duw ze naar voren om ze vast te zetten.
Er volgt een hoorbare klik wanneer de railconstructie op zijn plaats zit.

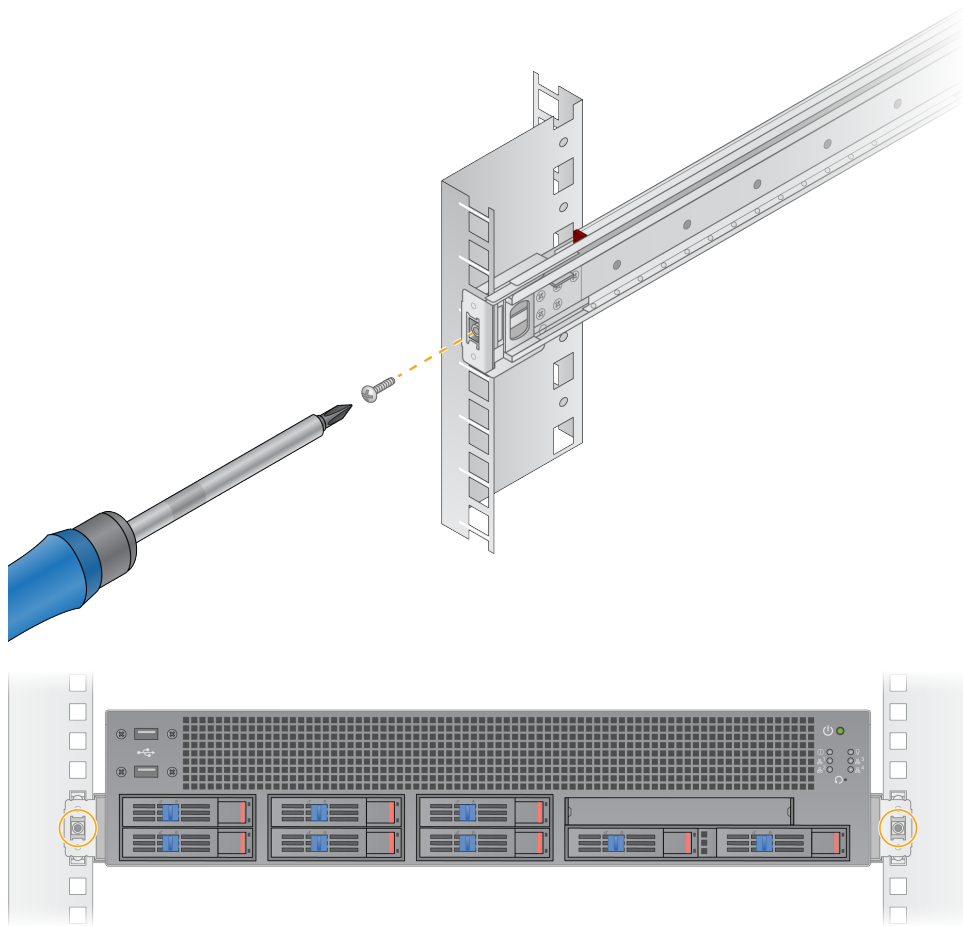
3. Maak de gele vergrendeling los en duw de schuif naar voren naar de achterkant van de railconstructie.
4. Lijn de railconstructie uit met de gewenste steunen van het serverrek aan de voorzijde en klap het vergrendelingsmechanisme naar voren om de railconstructie vast te zetten.
5. Herhaal dat laatste voor de andere rail.



De server in het rek installeren

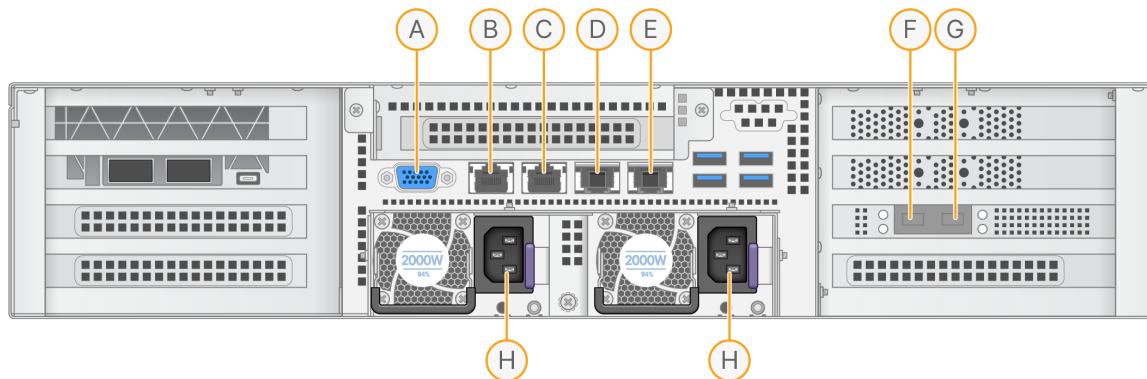
Het strekt tot aanbeveling om de server met twee personen te verplaatsen.

1. Met de voorkant van het rek naar u toe gericht,lijnt u de montagebeugels op de server uit met de schuifrails in het rek.
2. Schuif de montagebeugels in de schuifrails tot aan de veiligheidsvergrendelingen.
3. Druk beide veiligheidsvergrendelingen tegelijkertijd omlaag en schuif de server naar voren totdat deze tegen het serverrek rust.
4. Plaats de vereiste kabels.
5. Plaats schroeven in het rechthoekige venster aan de voorkant van elk vergrendelingsmechanisme.



Serverpoorten

In de volgende afbeelding ziet u de locatie van de poorten aan de achterzijde van de server voor elke kabel die nodig is bij het installeren van de Illumina DRAGEN-server voor NextSeq 550Dx.



- A. VGA-poort (monitor)
- B. 1 GB Ethernet-poort met interfacenaam enp5s0 (BMC)
- C. 1 GB Ethernet-poort met interfacenaam enp4s0
- D. 10 GB Ethernet-poort met interfacenaam enp26s0f1
- E. 10 GB Ethernet-poort met interfacenaam enp26s0f0
- F. 10 GB SFP+-poort met interfacenaam ens3f0
- G. 10 GB SFP+-poort met interfacenaam ens3f1
- H. Voedingsingangen

Kabels plaatsen

1. Sluit met behulp van de VGA-kabel de VGA-monitor aan op de VGA-poort van de server.
2. Sluit het USB-toetsenbord aan op een vrije USB-poort.
3. Sluit de netwerkkabel RJ45 aan op netwerkpoort D of E.

Illumina DRAGEN-server voor NextSeq 550Dx Licentie installeren

U kunt de DRAGEN-server activeren door de USB-licentiesleutel als volgt te installeren. U moet de server activeren voordat u verdergaat.

1. Sluit het ene uiteinde van de stroomtoevoer aan op de wisselstroomingang en het andere uiteinde op een stopcontact.
2. Zoek de USB-licentiesleutel in de leveringsdoos.
3. Sluit de USB-licentiesleutel aan op een USB-poort aan de achterkant van de server.

4. Sluit het ene uiteinde van het netsnoer aan op de stroomingang en het andere uiteinde op het stopcontact.
5. De DRAGEN-server server wordt automatisch ingeschakeld.

De server uitschakelen

U kunt de DRAGEN-server rechtstreeks via de opdrachtregel uitschakelen.

1. Log in als root.
2. Om het afsluiten van het systeem te starten, voert u de volgende opdracht in:

```
poweroff
```

Wacht een paar minuten totdat de server volledig is afgesloten.

Instellingen configureren

U kunt de volgende instellingen voor de DRAGEN-server configureren:

- Beveiliging
- Netwerken
- Baseboard management controller

Beveiliging en veiligheid

De DRAGEN-server is ontworpen om aanvallen te kunnen weerstaan. U dient dit ontwerp aan te vullen met de volgende beveiligingsaanbevelingen:

- Een beveiligd intern LAN om de verspreiding van gegevens naar alle webbrowsers te voorkomen.
- Beperkte toegang tot de DRAGEN-server om te voorkomen dat de RAID-controller, de schijfstations en de toegang tot gegevens worden verwijderd. Opstarten in de modus voor één gebruiker biedt toegang tot het hele systeem.
- De DRAGEN-server is ontworpen om sequencinggegevens te analyseren. Beschouw het niet als een computer voor algemeen gebruik. Raadpleeg het hoofdstuk [Gedrag van de gebruiker op pagina 16](#) voor meer informatie over het juiste gebruik.

Antivirussoftware

Illumina raadt af om virusscanners uit te voeren op de DRAGEN-server. Virusscanners hebben vaak gevolgen voor de prestaties van HPC-systemen (High-Performance Computing).

Beperkte poorten en authenticatie

Uitgaande verbindingen	lus.edicogenome.com poort 80
Inkomende verbindingen	SSH: TCP-poort 22

Bescherming tegen stack overflow

Moderne processors schakelen gecodeerde uitvoering uit in datagedeelten van het programma om stack overflow-aanvallen te voorkomen. Deze functie is standaard ingeschakeld.

Gedrag van de gebruiker

De DRAGEN-server is ontworpen om sequencinggegevens te analyseren. Om kwaliteits- en veiligheidsredenen mag de server niet worden gebruikt voor algemeen computergebruik, zoals surfen op het web, het controleren van e-mail of het draaien van software van derden. Deze activiteiten

kunnen leiden tot verminderde prestaties of gegevensverlies. Gebruikers moeten ook het opslaan van bestanden op de scratch-schijf vermijden, omdat dat de goede werking van de server kan belemmeren.

Netwerkoverwegingen

Voordat u tests uitvoert, moet u controleren of uw netwerk de vereiste onderdelen bevat en voldoet aan de aanbevelingen voor netwerkverbindingen.

Voor het instellen van de DRAGEN-server zijn de volgende netwerkkonderdelen vereist:

- het standaard gateway-adres;
- het IP-adres van de DNS-server;
- IP-adressen (2);
- een subnetmasker voor de IP-adressen.

Voor de volgende handelingen is een externe internetverbinding vereist die gebruik maakt van TCP op poorten 80 en 443:

- het besturingssysteem bijwerken
- toegang tot de licentieserver.

Netwerkverbindingen

Volg de volgende aanbevelingen voor de installatie en de configuratie van de netwerkverbinding:

- De aanbevolen bandbreedte voor een verbinding is 10 Gb per seconde.
- Switches en andere netwerkapparatuur moeten minimaal 10 Gb per seconde hebben.
 - Bereken de totale capaciteit van de werklast van elke netwerkswitch. Het aantal aangesloten instrumenten en randapparatuur, zoals een printer, kan de capaciteit beïnvloeden.
- Voor verbindingen van 10 Gb worden SFP+- en RJ45-verbindingen ondersteund. Bij gebruik van SFP+-poorten zijn Twinax-kabels of SFP+-zendontvangers vereist. Gevalideerde zendontvangers zijn onder meer Intel en Finisar.
- Vraag uw IT-beheerder om de onderhoudsactiviteiten van het netwerk te beoordelen op mogelijke risico's in verband met de compatibiliteit met het systeem.

Het servernetwerk configureren

Gebruik de Network Manager Text User Interface (NMTUI) om het IP-adres, de gateway, de DNS-server en andere opties voor uw verbinding te configureren.

1. Log in als root met het standaard wachtwoord: `Hello@Illumina!`. Het systeem vraagt gebruikers bij de eerste aanmelding om het wachtwoord opnieuw in te stellen.
2. Voer het volgende in:

```
nmtui
```

3. Gebruik het toetsenbord om door de NMTUI te navigeren.
4. Selecteer **Activate a connection** (Een verbinding activeren) om de actieve Ethernet-verbinding te bekijken.
Bij de actieve Ethernet-verbinding staat er een sterretje voor de naam van de verbinding.
5. Selecteer **Back** (Terug).
6. Selecteer **Edit a connection** (Een verbinding bewerken).
7. Navigeer naar de actieve verbinding en selecteer **Edit** (Bewerken).
8. Selecteer **Show** (Tonen) naast IPv4-configuratie of IPv6-configuratie.
9. Selecteer **Automatic** (Automatisch) om een van de volgende IP-configuraties te kiezen:
 - Om de IP-configuratie te verwijderen, selecteert u **Disabled** (Uitgeschakeld).
 - Om uw IP-adres automatisch via DHCP te verkrijgen, selecteert u **Automatic** (Automatisch).
 - Om uw IP-adres handmatig in te stellen, selecteert u **Manual** (Handmatig).
10. Stel de volgende netwerkinstellingen in:
 - het IP-adres en subnetmasker;
 - de gateway;
 - de DNS-server;
 - **[Optioneel]** Zoekdomein ;
 - **[Optioneel]** Selecteer aanvullende routinginstellingen, afhankelijk van uw routingconfiguratie.
11. Selecteer hoe gebruikers toegang tot de verbinding kunnen krijgen.
 - **Automatically connection** (Automatische verbinding)- De verbinding fungeert als de standaardverbinding voor alle gebruikers.
 - **Beschikbaar voor alle gebruikers**- Alle gebruikers hebben toegang tot deze verbinding. Als u deze optie uitschakelt, wordt de verbinding verwijderd uit de lijst met beschikbare verbindingen voor gebruikers.
12. Selecteer **OK**.

De servertijd instellen

De servertijd synchroniseren met de NTP-server

1. Log in als root.
2. Controleer of de chrony daemon draait. Voer het volgende in:

```
systemctl status chronyd
```

3. Als het resultaat van het vorige commando 'inactive' of 'dead' is, schakelt u de chrony daemon in.
Voer het volgende in:

```
systemctl enable chronyd
```

4. Om de daemon te starten, voert u in:

```
systemctl start chronyd
```

5. Bewerk /etc/chrony.conf met vi. Voer het volgende in:

```
vi /etc/chrony.conf
```

6. Vervang de standaard NTP-serverinstellingen door de lokale NTP-server.

Oorspronkelijke standaardinstellingen:

```
server 0.centos.pool.ntp.org iburst
server 1.centos.pool.ntp.org iburst
server 2.centos.pool.ntp.org iburst
server 3.centos.pool.ntp.org iburst
```

Instellingen om lokale NTP -server(s) te gebruiken:

```
server 192.168.1.1 iburst
server 192.168.1.2 iburst
```

7. Om het bestand op te slaan, voert u in:

```
:wq!
```

8. Om de chrony daemon te herstarten, voert u in:

```
systemctl restart chronyd
```

9. Controleer de status van de lokale tijdserver als volgt.

```
timedatectl
```

10. Om ervoor te zorgen dat DRAGEN-server kan synchroniseren met de lokale NTP-server, gebruikt u een van de volgende opdrachten:

- chronyc tracking (handmatig)
- ntpdate (automatisch)

Het volgende is een voorbeeldopdracht:

```
ntpdate -q 192.168.1.1
```

BMC configureren

U kunt verbinding maken met de baseboard management controller (BMC) ten behoeve van bewaking en besturing op afstand voor de technische ondersteuning van Illumina. Raadpleeg het hoofdstuk [Serverpoorten op pagina 14](#) om na te gaan welke poort er moet worden gebruikt.

1. Meld u aan als root-gebruiker met het root-wachtwoord dat u in de welkomstmail van DRAGEN-server hebt gekregen. Als u uw inloggegevens niet hebt ontvangen, neem dan contact op met de klantenservice van Illumina.
2. Als u zich voor de eerste keer aanmeldt, moet u uw wachtwoord opnieuw instellen. Wachtwoorden moeten ten minste 10 alfanumerieke tekens en twee speciale tekens bevatten.
3. Om een statisch IP-adres te gebruiken, gaat u als volgt te werk.
 - a. Voer de volgende opdracht in:

```
ipmitool lan set 1 ipsrc static
```

- b. Om het IP-adres in te stellen, voert u de volgende opdracht in:

```
ipmitool lan set 1 ipaddr <IP address>
```

- c. Om het netmasker in te stellen, voert u de volgende opdracht in:

```
ipmitool lan set 1 netmask <netmask ID>
```

- d. Om de standaardgateway in te stellen, voert u de volgende opdracht in:

```
ipmitool lan set 1 defgw ipaddr <gateway ID>
```

4. Voer het IP-adres in op de webbrowser. U kunt zich aanmelden als beheerder met het wachtwoord dat op de achterkant van de DRAGEN-server staat gedrukt.

Op afstand toegang tot de server

Om vanaf een externe locatie toegang te krijgen tot uw DRAGEN-server, moet u uw firewallzone instellen op openbaar en root-aanmelding via SSH-verbindingen toestaan.



LET OP

Door toegang op afstand te configureren, heeft elk apparaat op het netwerk toegang tot uw server en wordt uw server blootgesteld aan beveiligingsrisico's.

Firewall-zone instellen

De firewall is standaard ingeschakeld en blokkeert alle inkomende verbindingen. Als u externe SSH-verbindingen wilt toestaan, voert u het volgende script uit:

```
/usr/local/bin/mfg_enable_network.sh
```

Dit script voert de volgende stappen uit:

- de firewallzone wordt ingesteld op openbaar;
- de netwerkinterfaces worden ingesteld om automatisch te starten wanneer de server wordt ingeschakeld;

- gebruikers wordt toegestaan in te loggen via SSH;
- de SSHD-configuratie wordt opnieuw geladen;
- de netwerkbeheerderservice wordt opnieuw opgestart.

Root-aanmelding via SSH toestaan

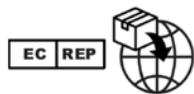
Om vanaf een externe locatie toegang te krijgen tot de Illumina DRAGEN-server voor NextSeq 550Dx, moet u root-aanmelding via SSH-verbindingen toestaan. Standaard worden root-aanmeldingspogingen via SSH-verbindingen geblokkeerd.

1. Log in als root.
2. Open `/etc/ssh/sshd_config`.
3. Stel `PermitRootLogin` in op `ja`.
4. Herstart `sshd` als volgt.

```
systemctl restart sshd
```



Illumina
5200 Illumina Way
San Diego, Californië 92122 VS
+1 800 809 ILMN (4566)
+1 858 202 4566 (buiten Noord-Amerika)
techsupport@illumina.com
www.illumina.com



Illumina Netherlands B.V.
Steenoven 19
5626 DK Eindhoven
The Netherlands

Australische sponsor

Illumina Australia Pty Ltd
Nursing Association Building
Level 3, 535 Elizabeth Street
Melbourne, VIC 3000
Australië

VOOR GEBRUIK BIJ IN-VITRODIAGNOSTIEK.

© 2023 Illumina, Inc. Alle rechten voorbehouden.

illumina[®]