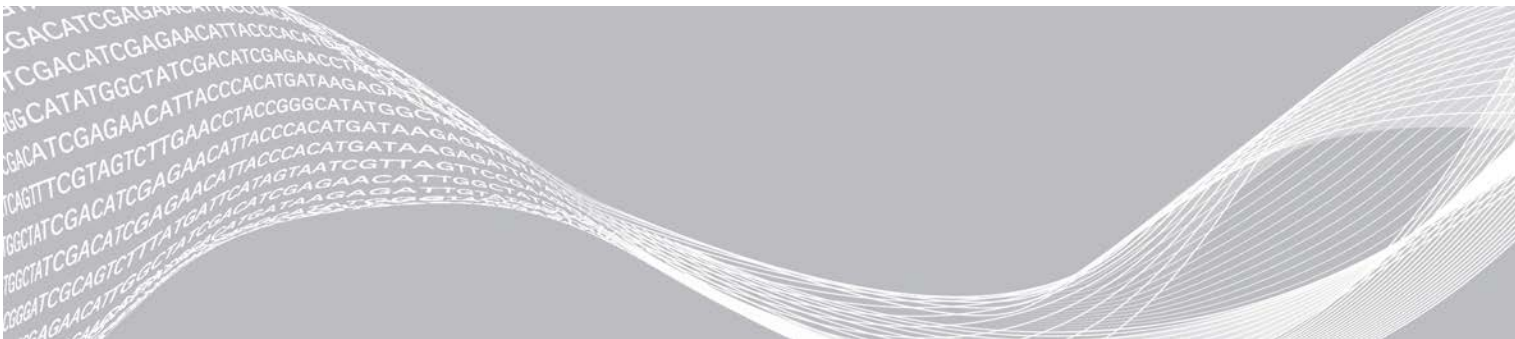


إعداد DRAGEN الإصدار 3 الخاص بشركة Illumina

إعداد الموقع ودليل التركيب

| | |
|----|---|
| 1 | مقدمة |
| 1 | التسليم والإعداد |
| 2 | متطلبات المرافق |
| 2 | المتطلبات الكهربائية |
| 3 | الاعتبارات البيئية |
| 4 | اعتبارات الشبكة |
| 5 | الأمان والسلامة |
| 5 | إعداد خادم DRAGEN |
| 9 | الاتصال بوحدة التحكم في إدارة اللوحة الأساسية (BMC) |
| 9 | تهيئة شبكة الخادم |
| 10 | تعيين وقت الخادم |
| 11 | تهيئة التخزين الخارجي |
| 12 | تفعيل رخصة برنامج DRAGEN |
| 13 | تثبيت برنامج DRAGEN |
| 14 | الوصول إلى الخادم عن بُعد |
| 14 | إيقاف تشغيل الخادم |
| 14 | عملية الاستبدال المتطورة |
| 18 | تاريخ المراجعة |
| 19 | المساعدة الفنية |



هذا المستند ومحتوياته مملوكة لشركة Illumina, Inc، والشركات التابعة لها ("Illumina")، وتهدف إلى الاستخدام التعاقدى لعملائها فقط فيما يتعلق باستخدام المنتج (المنتجات) الموضح هنا وليس لأي غرض آخر. يجب ألا يتم استخدام هذا المستند ومحتوياته أو توزيعه لأي غرض آخر و/أو إرساله، أو الكشف عنه، أو نسخه بأي شكل آخر دون موافقة خطية مسبقة من شركة Illumina. لا تقدم شركة Illumina أي تراخيص تتعلق ببراءات الاختراع، أو العلامات التجارية أو حقوق التأليف والنشر، أو حقوق القانون العام ولا الحقوق المماثلة لأي أطراف أخرى بموجب هذا المستند.

يجب على الموظفين المؤهلين والمدربين بشكل جيد اتباع التعليمات الواردة في هذا المستند بشكل صارم وصريح من أجل ضمان الاستخدام السليم والأمن للمنتج (المنتجات) الموضحة به. تجب قراءة جميع محتويات هذا المستند وفهماها بشكل كامل قبل استخدام هذا المنتج (هذه المنتجات).

وقد يؤدي عدم قراءة التعليمات الواردة هنا بشكل كامل واتباعها بوضوح إلى حدوث تلف في المنتج (المنتجات)، أو إصابة للأشخاص، بما في ذلك المستخدم أو أشخاص آخرون، وإلحاق الضرر بممتلكات أخرى، وستفقد أي ضمان ينطبق على المنتج (المنتجات).

لا تتحمل شركة ILLUMINA أي مسؤولية ناجمة عن سوء استخدام المنتج (المنتجات) الموضح هنا (بما في ذلك البرامج أو أجزاء منها).

حقوق الطبع والنشر © لعام 2020 محفوظة لصالح شركة Illumina, Inc. جميع الحقوق محفوظة.

جميع العلامات التجارية مملوكة لشركة Illumina, Inc. أو أصحابها المعنيين. للحصول على معلومات محددة حول العلامات التجارية، راجع www.illumina.com/company/legal.html

مقدمة

يقدم هذا الدليل تعليمات حول إعداد خادم DRAGENTM الخاص بشركة Illumina® ويشمل ذلك إعداد الموقع الخاص بك لتركيب الجهاز وتشغيله. يمكنك استخدام المواصفات والإرشادات التالية المتضمنة لإعداد المرفق الخاص بك:

- متطلبات المساحة
- المتطلبات الكهربائية
- الاعتبارات البيئية
- متطلبات الحوسبة
- اعتبارات الشبكة

اعتبارات السلامة

راجع دليل السلامة والامتثال للنظام الأساسي DRAGEN Bio-IT (مستند رقم 1000000096716) للحصول على معلومات مهمة تتعلق باعتبارات السلامة.

المصادر الإضافية

تقدّم صفحات الدعم الخاصة بالنظام الأساسي DRAGEN Bio-IT على موقع Illumina مصادر إضافية للنظام. وتتضمّن تلك المصادر منتجات البرامج، والتدريب، والمنتجات المتوافقة، والمستندات التالية. راجع صفحات الدعم باستمرار للحصول على أحدث الإصدارات.

| المصدر | الوصف |
|---|---|
| دليل السلامة والامتثال للنظام الأساسي DRAGEN Bio-IT (مستند رقم 1000000096716) | يقدم معلومات حول اعتبارات السلامة التشغيلية، وبيانات الامتثال، ووضع الملصقات. |
| دليل المستخدم للنظام الأساسي DRAGEN Bio-IT الخاص بشركة Illumina (مستند رقم 1000000070494) | يقدم نظرة شاملة حول النظام الأساسي والإجراءات ذات الصلة. تم تضمين تعليمات الاستخدام، وإجراءات الصيانة، واستكشاف الأخطاء وإصلاحها. |

التسليم والإعداد

يزيل العميل غلاف خادم DRAGEN بإصداره الثالث ويثبته. يجب أن تكون المساحة جاهزة قبل التسليم.

أبعاد الصندوق

استخدم الأبعاد التالية لتحديد خطط النقل، والإعداد، والتخزين.

| المقياس | البُعد |
|----------|---------------------|
| الارتفاع | 41.0 سم (16.0 بوصة) |
| العرض | 85.1 سم (33.5 بوصة) |
| العمق | 62.2 سم (24.5 بوصة) |
| الوزن | 33.1 كجم (73 رطلاً) |

مكونات صندوق الشحن

يتم شحن خادم DRAGEN بإصداره الثالث ومكوناته في صندوق واحد. يتم إرفاق المكونات التالية:

- سلك الطاقة - الخاص بكل دولة على حدة
- الحافة
- مفتاح الحافة
- مفتاح USB لترخيص DRAGEN

◀ قضبان تثبيت الرفوف

متطلبات المرافق

استخدم المتطلبات والمواصفات الموجودة في هذا القسم لإعداد المساحة الخاصة بمختبرك.

أبعاد الجهاز

| المقياس | البُعد |
|----------|---|
| الارتفاع | 47.8 سم (19 بوصة) |
| العرض | 49.3 سم (19.88 بوصة) |
| العمق | 8.8 سم (26.92 بوصة) |
| الوزن | 30.40 كجم (67.02 رطلا) في نظام محرك القرص الصلب |

متطلبات تعيين الموضع

ضع خادم DRAGEN بإصداره الثالث في مكانه للسماح بالتهوية المناسبة، والوصول إلى مقبسي طاقة ومأخذين من مأخذ الطاقة، والوصول إلى الخدمة.

- ◀ اسمح بأن يبلغ ارتفاع الرف وحدتين على الأقل.
- ◀ تأكد من وجود مقبسي جيب قياسيين على مسافة 10 أقدام (3 أمتار) من الخادم.
- ◀ حدد الجهاز حتى يتمكن الموظفون من فصل أسلاك الطاقة من مأخذ التيار الكهربائي بسرعة.

المتطلبات الكهربائية

مواصفات الطاقة

| الطاقة | المواصفات |
|-------------------|--|
| تصنيف مصدر الطاقة | 1100 واط بنسبة 100% |
| جهد الدخل | 100-240 فولت تيار متردد عند 60/50 هرتز، مدى الأداء |

المقاييس

يجب استخدام المقاييس التالية أثناء تجهيز التوصيلات السلكية بمرفق العمل على النحو التالي:

- ◀ خطين أرضيين مخصصين 100-110 فولت تيار متردد، وتيار 10 أمبير مع استخدام فولتية وتأريض أرضي ملائمين.
- ◀ خطين أرضيين 220-240 فولت تيار متردد، وتيار 6 أمبير مع استخدام فولتية وتأريض أرضي ملائمين.
- ◀ أمريكا الشمالية واليابان — NEMA 5-15.
- ◀ في حال تذبذب الجهد فوق 10%، سيتطلب الأمر استخدام منظمات لخط الكهرباء.

التأريض الواقي

يتصل بالتأريض الواقي عبر الحاوية الكهربائية. ويعيد التأريض المؤمن على سلك الكهرباء التأريض الواقي إلى مرجع آمن. يجب أن يكون اتصال التأريض الواقي على سلك الكهرباء في حالة عمل جيدة عند استخدام هذا الجهاز.



أسلاك الطاقة

يأتي خادم DRAGEN بإصداره الثالث بمقبس متوافق مع المعيار الدولي IEC 60320 C-13، ويتم شحنه مع مقابس حسب المنطقة/الدولة المُرسلة إليها الشحنة.

لا تتم إزالة الفولتية الخطرة من خادم DRAGEN بإصداره الثالث إلا عند فصل أسلاك الطاقة من مصدر التيار المتردد فحسب. للحصول على مقاييس أو أسلاك طاقة متكافئة بما يتوافق مع المعايير المحلية، استشر مورد جهة خارجية مثل شركة Interpower Corporation (www.interpower.com).

تنبيه



لا تستخدم سلك تمديد لتوصيل خادم DRAGEN بإصداره الثالث بمصدر الطاقة أبدًا.

المصهرات

يحتوي خادم DRAGEN بإصداره الثالث على مصهرات غير قابلة للتغيير من قبل المستخدم.

الاعتبارات البيئية

يحدد الجدول التالي درجة الحرارة، والرطوبة، والاعتبارات البيئية الأخرى لوقاية الجهاز بطريقة آمنة.

| العنصر | المواصفات |
|--------------|---|
| درجة الحرارة | احرص أن تكون على درجة حرارة غرفة الخادم من 0 درجة مئوية إلى 40 درجة مئوية. إذ تُعدّ درجة الحرارة هذه هي درجة حرارة تشغيل خادم DRAGEN بإصداره الثالث. احرص على ألا تختلف درجة الحرارة المحيطة أكثر من 2± درجتين مئويتين. |
| الرطوبة | احرص على أن تكون الرطوبة النسبية غير المتكاثفة بين 10%–95%. |
| الارتفاع | ضع خادم DRAGEN بإصداره الثالث على ارتفاع أقل من 2000 متر (6500 قدم). |
| جودة الهواء | شغل الخادم في بيئة مركز البيانات مع تصفية الهواء وفقا للمعيار ISO 14644-1 الفئة 8 مع تحقيق الحد الأعلى للثقة و يبلغ 95% |
| التهوية | استشر قسم المرافق لمعرفة متطلبات التهوية المناسبة لمستوى درجة الحرارة المتوقع خروجها من خادم DRAGEN بإصداره الثالث. |
| المكان | شغل الخادم في بيئة داخلية فقط. الخادم غير مناسب للاستخدام في الأماكن التي يُحتمل وجود أطفال بها. |

إخراج الحرارة

| الطاقة المحددة | الإخراج الحراري |
|----------------|--------------------------------|
| 1100 واط | 4100 وحدة حرارية بريطانية/ساعة |

إخراج الضوضاء

يقع قياس ≥ 70 ديسيبل ضمن نطاق مستوى المحادثة العادية على مسافة حوالي متر واحد (3.3 أقدام).

| الأداء الصوتي | إخراج الضوضاء (ديسيبل) |
|--|------------------------|
| وضع الخمول عند 25 درجة مئوية في البيئة المحيطة | 36 |
| كحد أقصى التحميل عند 35 درجة مئوية في البيئة المحيطة | >75 |

مصدر طاقة غير منقطع

تنصح Illumina بضرورة استخدام مصدر الطاقة غير المنقطع (UPS) الذي يوفره المستخدم.

لا تتحمل Illumina مسؤولية فقدان البيانات الناتجة عن انقطاع التيار الكهربائي بغض النظر عما إذا كان خادم DRAGEN بإصداره الثالث متصلًا بأحد مصادر الطاقة غير المتقطعة أم لا. غالبًا ما تكون طاقة المولدات القياسية المدعومة غير منقطعة، لذا يحدث انقطاع التيار الكهربائي لفترة وجيزة قبل أن يعود مجددًا. ويعيق انقطاع التيار الكهربائي هذا التحليل ونقل البيانات.

يظهر الجدول التالي ثلاثة نماذج UPS موصى بها للخادم DRAGEN بإصداره الثالث.

الجدول 1 توصيات حول مصادر الطاقة غير المتقطعة (UPS) الخاصة بالمنطقة

| المواصفات | اليابان طراز APC رقم SMX1500RMJ2U | أمريكا الشمالية طراز APC رقم SMX1500RM2UNC | دولياً طراز APC رقم SMX1500RM2UNC |
|---|--|---|---|
| أقصى سعة إخراج | 1200 واط فولت/أمبير | 1200 واط فولت/أمبير | 1200 واط فولت/أمبير |
| جهد الإدخال (الاسمي) | 100 فولت تيار متردد | 120 فولت تيار متردد | 230 فولت تيار متردد |
| تردد الإدخال | 50/60 هرتز | 50/60 هرتز | 50/60 هرتز |
| وصلة الإدخال | NEMA 5-15P | NEMA 5-15P | IEC-320 C14 Schuko CEE7/EU1-16P British BS1363A |
| مقاييس الإخراج لمصدر طاقة مدمج غير منقطع | ست بطاريات من NEMA 5--15 R (بطارية احتياطية) | ثمانى بطاريات من NEMA 5--15 R (بطارية احتياطية) | ثمانى بطاريات من IEC 320 C13 (بطارية احتياطية) |
| الأبعاد | 8.9 سم × 43.2 سم × 46.8 سم | 8.9 سم × 43.1 سم × 49.0 سم (3.5 بوصة × 17.0 بوصة × 19.3 بوصة) | 8.9 سم × 43.2 سم × 49.0 سم |
| الوزن | 27.8 كجم | 24.8 كجم (54.6 رطلاً) | 24.8 كجم |
| وقت التشغيل النموذجي (بمتوسط سحب 500 واط) | 19.5 دقيقة | 22.9 دقيقة | 22.9 دقيقة |

اعتبارات الشبكة

قبل إجراء الاختبار، تأكد من أن الشبكة الخاصة بك تحتوي على المكونات المطلوبة و تتوافق مع التوصيات الخاصة باتصال الشبكة. يتطلب إعداد خادم DRAGEN بإصداره الثالث توفر مكونات الشبكة التالية:

◀ العنوان الافتراضي للبوابة

◀ عنوان IPS لخادم DNS

◀ عنوان (2 IP)

◀ قناع الشبكة الفرعية لعنوان IP

تتطلب العمليات التالية اتصال خارجي بالإنترنت باستخدام بروتوكول التحكم بالنقل TCP في المنفذ 80 و 443:

◀ تحديث البرنامج

◀ المساعدة عن بُعد من مسؤولي الدعم الفني لدى شركة Illumina

◀ الوصول إلى خادم الترخيص

اتصالات الشبكة

اتبع التوصيات التالية لتثبيت اتصال الشبكة وتهيئته:

◀ يكون النطاق الترددي الموصى به للاتصال كما يلي.

◀ معدل الاتصال للتخزين هو 10 جيجابايت في الثانية.

◀ يجب أن يكون الحد الأدنى الخاص بأجهزة التوزيع ومعدات الشبكة الأخرى هو 10 جيجابايت في الثانية على الأقل.

◀ احسب السعة الإجمالية لحمل العمل لكل مبدل من مبدلات الشبكة. يمكن أن يؤثر عدد الأجهزة والمعدات الإضافية المتصلة، مثل الطابعة، على السعة.

◀ بالنسبة للاتصالات بمعدل 10 جيجابايت، يتم دعم وحدة توصيل صغيرة الحجم (+SFP) وتوصيلات RJ45. في حال كان استخدام منافذ +SFP، أو كبلات twinax، وأجهزة إرسال واستقبال +SFP مطلوباً. تشمل أجهزة الإرسال والاستقبال الصالحة للاستخدام تلك المنتجة لدى شركتي Intel و Finisar.

◀ اطلب خبير تكنولوجيا المعلومات لمراجعة أنشطة صيانة الشبكة بهدف معرفة المخاطر المحتملة المتعلقة بتوافقها مع الجهاز.

برامج الجهات الخارجية

لا يدعم خادم DRAGEN بإصداره الثالث أي برامج سوى التي تقدم عند التركيب. لا تثبت أي برنامج غير مقدم مع النظام الأساسي DRAGEN Bio-IT. لم يتم اختبار برامج الجهات الخارجية وقد تتعارض مع الأداء والأمان.

سلوك المستخدم

صُمم خادم DRAGEN بإصداره الثالث لتحليل بيانات التسلسل. فلا تعتبره جهاز كمبيوتر متعدد الأغراض. لأسباب تتعلق بالجودة والأمان، لا تستخدم الكمبيوتر في تصفح الويب، أو التحقق من رسائل البريد الإلكتروني، أو مراجعة المستندات، أو أي نشاط آخر غير ضروري. فقد تؤدي هذه الأنشطة إلى تدهور الأداء أو فقدان البيانات.

الأمان والسلامة

صُمم خادم DRAGEN بإصداره الثالث لمقاومة الهجمات. استكمل هذا التصميم بتوصيات الأمان التالية:

- ◀ شبكة توصيل محلية داخلية لمنع توزيع البيانات إلى جميع متصفحات الويب.
- ◀ وصول محدود إلى خادم DRAGEN بإصداره الثالث لمنع إزالة جهاز التحكم بمصفوفة التعدد للأقرص المستقلة RAID، ومحركات الأقراص، والوصول إلى البيانات. يسمح تشغيل وضع المستخدم الواحد بالوصول إلى الجهاز بأكمله.

برنامج الحماية ضد الفيروسات

لا توصي شركة Illumina بتشغيل البرامج الماسحة للفيروسات على خادم DRAGEN بإصداره الثالث. تؤثر برامج الحماية من الفيروسات غالبًا على أنظمة الحاسب عالية الأداء (HPC).

المنافذ المقيدة والمصادقة

| | |
|-------------------|--|
| الاتصالات الصادرة | lus.edicogenome.com port 80 |
| الاتصالات الواردة | بروتوكول النقل الآمن SSH: منفذ بروتوكول التحكم بالنقل TCP 22 |

الحماية من تكديس الفائض

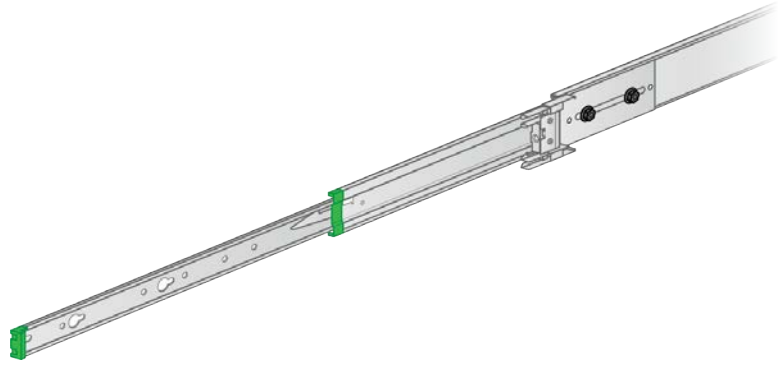
تقوم المعالجات الحديثة بتعطيل التنفيذ المشفر في أقسام البيانات بالبرنامج للتصدي لهجمات تكديس الفائض. يتم تفعيل هذه الميزة افتراضيًا.

إعداد خادم DRAGEN

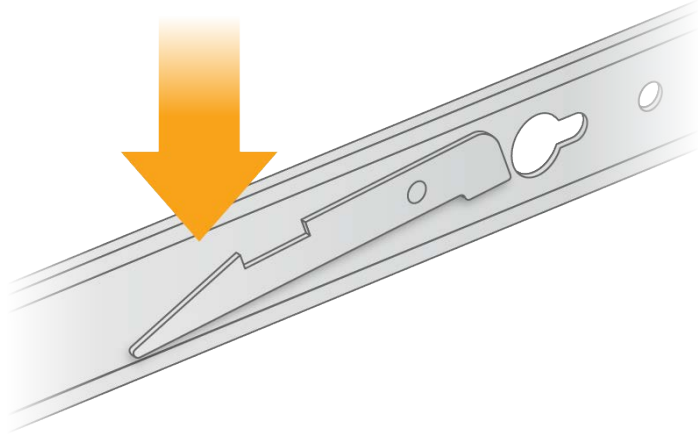
يقدم هذا القسم معلومات حول تثبيت خادم DRAGEN بإصداره الثالث. قبل البدء، تأكد من توافق جميع المكونات والمرفق الذي يعمل به الجهاز مع المتطلبات الأساسية. للاطلاع على مزيد من المعلومات، راجع مكونات صندوق الشحن في الصفحة 1 ومتطلبات المرافق في الصفحة 2.

تركيب أرفف الخادم

استخدم التعليمات التالية لتركيب خادم DRAGEN بإصداره الثالث على رف الخادم لديك.
1 اسحب قضيب كثيفة التركيب إلى خارج مجموعة القضبان حتى تصل إلى قفل الأمان.

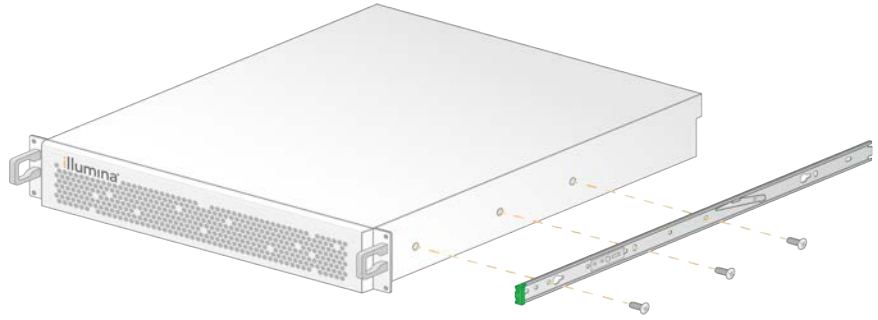


2 اضغط على مفتاح قفل الأمان لأسفل، ثم أزل قضيب كتيفة التركيب من مجموعة القضبان.



3 ضع كتيفة التركيب حتى تكون الحافة الخضراء موجودة في الجهة الأمامية من الخادم.

4 قم بمحاذاة الفتحات الملولبة الموجودة على الخادم مع الفتحات المقابلة الموجودة على كتيفة التركيب.



5 أدخل البراغي.

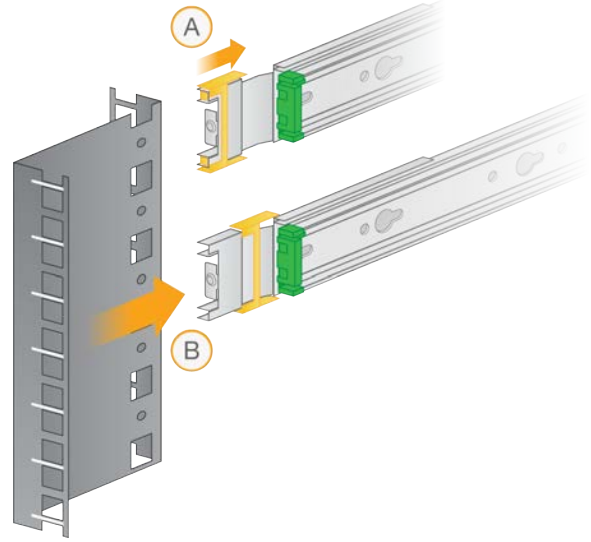
6 تأكد من تثبيت جميع البراغي بإحكام.

7 ركب كتيفة التركيب الثانية على الجانب المقابل.

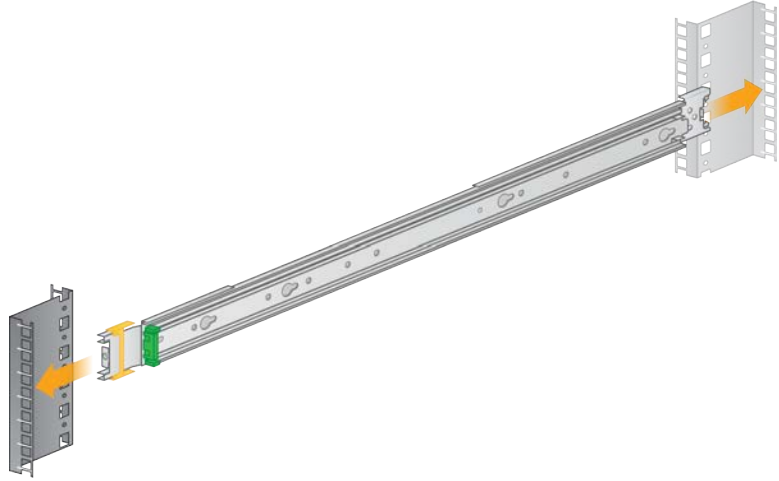
8 ضع الخادم جانباً أثناء تثبيت خزانة الخادم.

9 قم بمحاذاة حاجز مجموعة القضبان مع الفتحات المربعة العلوية والسفلية لكتانف رف الخادم.

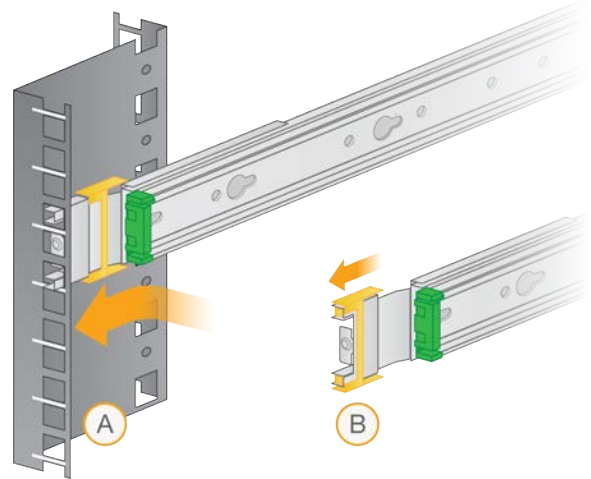
10 حرر القفل المنزلق.



11 أدخل حاجز مجموعة القضبان في رف الخادم.

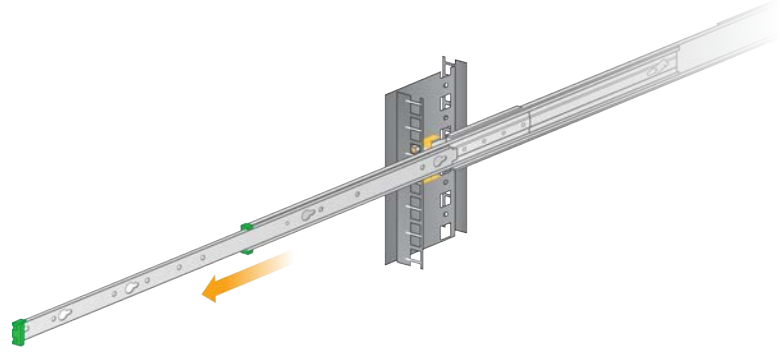


12 ادفع القفل المنزلق إلى الأمام لإحكام تثبيته.



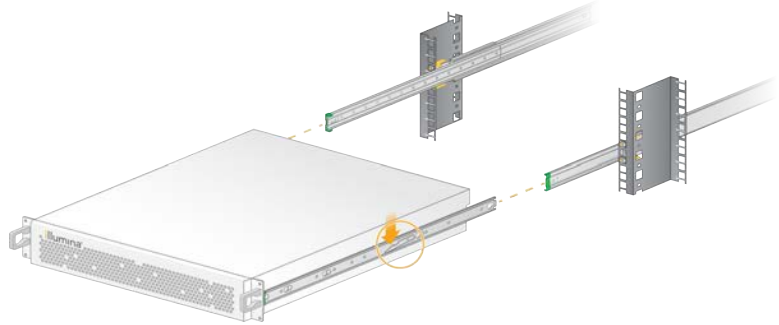
13 ركب مجموعة القضبان الثانية.

14 مدد القضبان المتحركة إلى خارج مجموعة القضبان.



15 ارفع الخادم بين القضبان المتحركة، حتى يكون موجهاً نحو الجزء الأمامي من الرف.

16 حرك كتائف التركيب داخل القضبان المتحركة حتى تصل إلى أقفال الأمان.



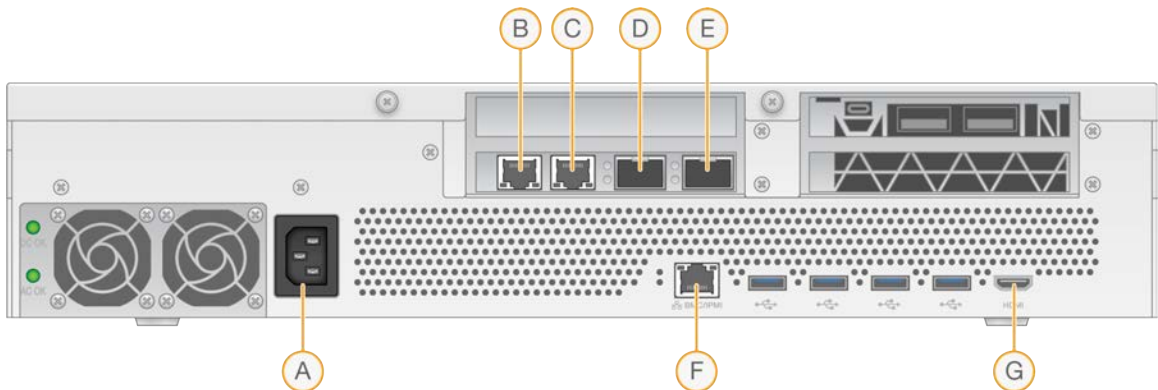
17 اضغط على مفتاحي قفل الأمان معاً لأسفل.

18 ادفع الخادم للأمام حتى يستقر مقابل الرف الخاص به.

إدخال كبلات الخادم

يشير الشكل التالي إلى مكان المنفذ لكل كبل مطلوب عند تثبيت خادم DRAGEN بإصداره الثالث.

الشكل 1 الجزء الخلفي لخادم DRAGEN بإصداره الثالث



A مدخل مصدر الطاقة

B RJ45 بحجم 10 جيجابايت/منفذ 1

- C RJ45 بحجم 10 جيجابايت/منفذ 2
- D وحدة توصيل صغيرة الحجم (+SFP) بحجم 10 جيجابايت /منفذ 1
- E وحدة توصيل صغيرة الحجم (+SFP) بحجم 10 جيجابايت /منفذ 2
- F BMC
- G منفذ HDMI (جهاز عرض)

تفعيل رخصة خادم DRAGEN

يمكنك تفعيل خادم DRAGEN بإصداره الثالث عن طريق تثبيت مفتاح ترخيص USB كما يلي. يجب عليك تفعيل الخادم قبل المتابعة.

- 1 ضع مفتاح ترخيص USB في صندوق الاستلام.
- 2 وصل مفتاح ترخيص USB بأي منفذ من منافذ USB في الجزء الخلفي من الخادم.
- 3 وصل سلك الطاقة بمدخل مصدر الطاقة، ثم بمقبس الحائط.

الاتصال بوحدة التحكم في إدارة اللوحة الأساسية (BMC)

يمكنك الاتصال بوحدة التحكم في إدارة اللوحة الأساسية (BMC) لتوفير التحكم والمراقبة عن بُعد لمسؤولي الدعم الفني المقدم من شركة Illumina.

- 1 قم بتسجيل الدخول كجذر.
- 2 إذا كنت تود استخدام عنوان IP الافتراضي الذي توفره وحدة التحكم في إدارة اللوحة الأساسية (BMC)، فاستعرض عنوان IP باستخدام الأمر التالي.
- 3 إذا كنت تود استخدام عنوان IP ثابت، فافعل ما يلي.

```
ipmitool lan print 1
```

a أدخل:

```
ipmitool lan set 1 ipsrc static
```

b عيّن عنوان IP. أدخل:

```
<ipmitool lan set 1 ipaddr <IP address
```

c عيّن قناع الشبكة. أدخل:

```
<ipmitool lan set 1 netmask <netmask ID
```

d عيّن البوابة الافتراضية. أدخل:

```
<ipmitool lan set 1 defgw ipaddr <gateway ID
```

- 4 أدخل عنوان IP إلى متصفح الويب. يمكنك تسجيل الدخول كمسؤول باستخدام كلمة المرور المطبوعة على ظهر خادم DRAGEN بإصداره الثالث.

تهيئة شبكة الخادم

باستخدام واجهة المستخدم لنص مدير الشبكة (NMTUI)، يمكنك تهيئة عنوان IP، والبوابة، وخادم DNS، والخيارات الإضافية لاتصالك.

- 1 أدخل معلومات اسم المستخدم وكلمة المرور المضمنة في رسالة الترحيب الإلكترونية.
- 2 أدخل:

```
nmtui
```

- 3 استخدم لوحة المفاتيح الخاصة بك للانتقال إلى NMTUI.

- 4 اختر تفعيل اتصال لاستعراض تفعيل اتصال الإيثرنت النشط لديك.

يُظهر اتصال الإيثرنت النشط رمز النجمة أمام اسم الاتصال.

- 5 اختر رجوع.
- 6 اختر تعديل اتصال.
- 7 انتقل إلى الاتصال النشط، ثم اختر تعديل.
- 8 اختر إظهار بجوار تهيئة IPv4 أو تهيئة IPv6.
- 9 اختر تلقائي لاختيار إحدى عمليات تهيئة IP التالية:
 - ◀ لإزالة تهيئة IP، حدد معطل.
 - ◀ للحصول على عنوان IP الخاص بك تلقائيًا، اختر تلقائي من DHCP.
 - ◀ لتعيين عنوان IP يدويًا، اختر يدوي.
- 10 عيّن إعدادات الشبكة التالية:
 - ◀ عنوان IP وقناع الشبكة الفرعية
 - ◀ البوابة
 - ◀ خادم DNS
 - ◀ [اختياري] مجال البحث
- 11 [اختياري] حدد إعدادات توجيه إضافية وفقًا لتهيئة التوجيه لديك.
- 12 حدد كيفية وصول المستخدمين إلى الاتصال.
 - ◀ الاتصال التلقائي — يعمل الاتصال كاتصال افتراضي لجميع المستخدمين.
 - ◀ متاح لجميع المستخدمين — يمكن لجميع المستخدمين الوصول إلى هذا الاتصال. يؤدي تعطيل هذا الخيار إلى إزالة الاتصال من قائمة الاتصالات المتاحة للمستخدمين.
- 13 اختر موافق.

تعيين وقت الخادم

تعيين وقت الخادم وفقًا للنطاق الزمني المحلي

- 1 قم بتسجيل الدخول كجذر.
- 2 تحقق مما إذا كان الوقت الحالي للخادم يعكس النطاق الزمني المحلي باستخدام الأمر date (التاريخ). أدخل:
التاريخ
- 3 تحقق من النطاق الزمني الصحيح لمدينة قريبة باستخدام الأمر `timedatectl list-timezones`.
على سبيل المثال، استخدم الأمر التالي للبحث عن نطاقات زمنية في آسيا:
`timedatectl list-timezones | grep Asia`
- 4 قم بتغيير وقت الخادم إلى التوقيت المحلي باستخدام الأمر `timedatectl set-timezone`.
مثال:
`timedatectl set-timezone Asia/Singapore`
- 5 للتأكد من تغيير وقت الخادم، أدخل:
التاريخ
`ls -l /etc/localtime`

مزمنة وقت الخادم مع خادم NTP

- 1 قم بتسجيل الدخول كجذر.
- 2 تحقق من تشغيل `chrony daemon`. أدخل:
`systemctl enable chronyd`

- 3 إذا أظهرت النتيجة من الأمر السابق أنه غير نشط أو معطل، فقم بتفعيل chrony daemon. أدخل:


```
systemctl enable chronyd
```
- 4 لبدء daemon، أدخل:


```
systemctl restart chronyd
```
- 5 Edit /etc/chrony.conf using vi. أدخل:


```
vi /etc/chrony.conf
```
- 6 استبدل إعدادات خادم NTP الافتراضي بخادم NTP المحلي. مثال:


```
<إعدادات الأصلية الافتراضية>
server 0.centos.pool.ntp.org iburst
server 1.centos.pool.ntp.org iburst
server 2.centos.pool.ntp.org iburst
server 3.centos.pool.ntp.org iburst
<إعدادات استخدام خادم NTP المحلي/s>
server 192.168.1.1 iburst
server 192.168.1.2 iburst
```
- 7 لحفظ الملف، أدخل:


```
!wq:
```
- 8 لإعادة تشغيل chrony daemon، أدخل:


```
systemctl restart chronyd
```
- 9 تحقق من صحة خادم الوقت المحلي. أدخل:


```
timedatectl
```
- 10 تأكد من إمكانية DRAGEN على التزامن مع خادم NTP المحلي باستخدام أمر ntpdate. مثال:


```
ntpdate -q 192.168.1.1
```

تهيئة التخزين الخارجي

يستخدم خادم DRAGEN بإصداره الثالث PCIe NVMe؛ سلسلة Micron 9300 بحد أقصى 6.4 تيرابايت لمحرك الأقراص الصلبة الداخلي (SSD) وفقاً لمعيار NVMe U.2، ومحرك الأقراص الصلبة الداخلي SATA III SSD: تجاوز 2.5 بوصة، بمقدار 256 جيجابايت لمحرك الأقراص الصلبة الداخلي SATA III SSD. استخدم التعليمات المدرجة في هذا القسم لتنصيب خادم التخزين الخارجي.

تنصيب NFS على خادم DRAGEN

- 1 حدد خادم NFS الخاص بك ثم شارك الاسم. مثال:


```
الخادم: 192.168.100.100
مشاركة الاسم: /مشاركة
```
- 2 استخدم خادم: /مشاركة الاسم لمكان التنصيب. مثال:


```
192.168.100.100: /مشاركة
```

3 لتعيين هذه المشاركة إلى /mnt على خادم DRAGEN بإصداره الثالث، قم بتشغيل الأمر التالي كجذر على النظام الخاص بك:

```
mount -t nfs 192.168.100.100:/share /mnt
```

4 تم تثبيت المشاركة على 192.168.100.100:/مشاركة إلى نظام الملف المحلي ضمن /mnt.

تثبيت SMB/CIFS على خادم DRAGEN

1 حدد خادم SMB/CIFS الخاص بك ثم شارك الاسم.

مثال:

الخادم: 192.168.100.100 ◀

مشاركة الاسم: /مشاركة ◀

2 ضع اسم المستخدم وكلمة المرور المطلوبين للوصول إلى هذه المشاركة (إن أمكن).

مثال:

اسم المستخدم: sbsuser ◀

كلمة المرور: sbs123 ◀

3 استخدم //الخادم/مشاركة الاسم كمكان للتثبيت.

مثال:

192.168.100.100:/مشاركة

4 لتعيين هذه المشاركة إلى /mnt على خادم DRAGEN بإصداره الثالث، قم بتشغيل الأمر التالي كجذر على نظامك المحلي:

```
mount -t cifs -o user=sbsuser //192.168.100.100/share /mnt
```

5 أدخل كلمة المرور عند مطالبتك بذلك.

6 تم تثبيت المشاركة على //192.168.100.100/مشاركة إلى النظام المحلي للملف ضمن /mnt.

أضف NFS أو SMB لتثبيت etc/fstab

1 أضف مشاركة الشبكة إلى etc/fstab حتى يصبح التثبيت دائمًا خلال عمليات إعادة التشغيل.

استخدام الأمثلة السابقة في تثبيت NFS على خادم DRAGEN في الصفحة 11 وتثبيت SMB/CIFS على خادم DRAGEN في الصفحة 12، ويعد المدخل الأساسي التالي مثالاً على تثبيت NFS أو SMB:

NFS

```
share /mnt nfs rsize=8192,wsiz=8192 0 0/:192.168.100.100
```

:SMB

```
share /mnt cifs user=sbsuser,pass=sbs123 0 0/192.168.100.100//
```

تفعيل رخصة برنامج DRAGEN

يُشحن خادم DRAGEN بإصداره الثالث مع التراخيص المؤقتة قصيرة المدى للبرنامج. تختلف عملية تفعيل الترخيص وفقاً لاتصال الخادم بالإنترنت من عدمه. يتطلب الأمر الوصول إلى سودو/الجذر لتشغيل الأوامر أدناه. للحصول على المساعدة بشأن خيارات سطر الأوامر، أرسل رسالة إلكترونية إلى مسؤولي الدعم الفني لشركة Illumina عبر البريد الإلكتروني على techsupport@illumina.com. استخدم التعليمات التالية لتفعيل تراخيصك.

الخوادم المتصلة بالإنترنت

بالنسبة للخوادم المتصلة بالإنترنت، فعّل رخصة برنامج DRAGEN كما يلي.

1 اختبر اتصال الخادم بالإنترنت وتأكد من الأمر.

مثال:

ping www.illumina.com ◀

2 لتفعيل الرخصة، أدخل:

```
opt/edico/bin/dragen_lic -i auto/
```

3 تأكد من تحديث الرخصة. أدخل:

```
opt/edico/bin/dragen_lic/
```

خوادم غير متصلة بالإنترنت

بالنسبة للخوادم غير المتصلة بالإنترنت، فإن خدمة عملاء Illumina توفر ملفات الترخيص اللازمة لتفعيل الرخصة محليًا على الخادم. إذ لم تستلم ملفات الترخيص هذه، ففضلًا بإرسال رسالة إلكترونية إلى خدمة عملاء Illumina على customerservice@illumina.com. بعد أن تحصل على ملفات الترخيص اللازمة، فعّل رخصة برنامج DRAGEN الخاص بك كما يلي.

1 انسخ ملفات الترخيص إلى الخادم.

2 شغل الأوامر التالية:

```
sudo rm /var/lib/edico/*.gbin
sudo /opt/edico/bin/dragen_lic -i license_genome.bin
sudo /opt/edico/bin/dragen_lic -i license_genome.bin
sudo /opt/edico/bin/dragen_lic -i license_genome.bin
sudo /opt/edico/bin/dragen_lic -P license.dat
```

3 تأكد من تحديث الرخصة. أدخل:

```
opt/edico/bin/dragen_lic/
```

تنصيب برنامج DRAGEN

إذا كنت تقوم بتشغيل أحدث إصدار من البرنامج بالفعل، فراجع دليل مستخدم النظام الأساسي DRAGEN Bio-IT الخاص بشركة Illumina (مستند رقم 1000000070494) للحصول على المعلومات حول تشغيل عمليات التحقق والاختبارات الذاتية للجهاز.

1 استخدم الأوامر التالية للاستعلام عن الإصدار الحالي من برنامج DRAGEN والخادم الخاص به.

◀ لعرض الإصدار الحالي لبرنامج التحليل المحلي فقط، أدخل الأمر التالي:

```
dragen --version
```

◀ لاستعراض الإصدارات الحالية لكل من برنامج التحليل المحلي والجهاز الخاص به، أدخل الأمر التالي:

```
dragen_info -b
```

2 قم بتنزيل حزمة البرنامج من صفحة دعم النظام الأساسي DRAGEN Bio-IT.

3 أدخل الأمر التالي لاستخدام ملف التشغيل ذاتي الاستخراج:

```
sudo sh dragen-3.3.7.e17.x86_64.run
```

4 إذا تمت مطالبتك بالتبديل إلى إصدار جديد للجهاز، فأدخل `y`.

تنبيه



إذا تمت مقاطعة عملية ترقية الجهاز، فقم بتنفيذ خطوات تنصيب البرنامج مرة أخرى. إذا لم يعمل برنامج DRAGEN بعد محاولة التنصيب الثانية، فاتصل بمسؤولي الدعم الفني لدى شركة Illumina.

5 استخدم أمر الإيقاف التالي لتشغيل الخادم وإيقاف تشغيله:

لا يقوم أمر إعادة التشغيل بتحديث إصدار الجهاز.

```
sudo ipmitool chassis power cycle
```

الوصول إلى الخادم عن بُعد

للوصول إلى خادم DRAGEN الخاص بك بإصداره الثالث من موقع بعيد، يجب عليك إعداد نطاق جدار الحماية على الوضع العام والسماح للجذر بتسجيل الدخول من اتصالات SSH (بروتوكول النقل الآمن).

تنبيه



تسمح تهيئة الوصول عن بُعد لأي جهاز على الشبكة أن يصل إلى خادمك وهذا يعرضه إلى مخاطر أمنية.

تعيين نطاق جدار الحماية

يتم تفعيل جدار الحماية بشكل افتراضي وتُحظر جميع الاتصالات الواردة. لإتاحة اتصالات SSH عن بُعد، يجب تعيين نطاق جدار الحماية على وضع "عام".

1 قم بتسجيل الدخول كجذر.

2 عيّن نطاق جدار الحماية الافتراضي على وضع "عام". أدخل:

```
firewall-cmd --set-default-zone=public
```

اسمح بتسجيل دخول الجذر عن طريق SSH (بروتوكول النقل الآمن)

للوصول إلى خادم DRAGEN بإصداره الثالث عن بُعد، يجب عليك تمكين تسجيل دخول الجذر عن طريق اتصالات SSH (بروتوكول النقل الآمن). يُحجب تسجيل دخول الجذر من اتصالات SSH (بروتوكول النقل الآمن) افتراضياً.

1 قم بتسجيل الدخول كجذر.

2 افتح /etc/ssh/sshd_config.

3 اضبط PermitRootLogin على yes (نعم).

4 أعد تشغيل sshd. أدخل:

```
systemctl restart chronyd
```

إيقاف تشغيل الخادم

يمكنك إيقاف تشغيل خادم DRAGEN بإصداره الثالث مباشرةً من سطر الأوامر.

1 قم بتسجيل الدخول كجذر.

2 لبدء إيقاف تشغيل الجهاز، أدخل:

```
poweroff (فصل الطاقة)
```

3 انتظر عدة دقائق حتى يتم إيقاف تشغيل الخادم تمامًا.

عملية الاستبدال المتطورة

نظرًا لأن خادم DRAGEN بإصداره الثالث لا يوجد به قطع غيار قابلة للصيانة، فإن شركة Illumina تستخدم نموذجًا بديلًا لعملية الاستبدال المتطورة لتصحيح المشكلات التي لا يمكن إصلاحها عن بُعد.

تتضمن عملية الاستبدال المتطورة حل الخادم البديل محل خادم DRAGEN بإصداره الثالث إذا كان تالفًا أو معيَّبًا. لتقليل زمن التوقف عن العمل، ستستلم الجهاز البديل قبل إعادة شحن الجهاز الأصلي مرةً أخرى. يختلف الوقت المستغرق في شحن الجهاز البديل حسب المنطقة.

قابلية التطبيق إقليميًا

تتوفر عملية الاستبدال المتطورة في جميع المناطق.

استلام جهاز بديل

- 1 إذا لم تتجح عملية فحص النظام وغيرها من محاولات استكشاف الأعطال وإصلاحها، ففضلًا بارسال رسالة إلكترونية إلى مسؤولي الدعم الفني لشركة Illumina عبر البريد الإلكتروني على techsupport@illumina.com.
◀ احرص على توفير نتائج فحص النظام لمسؤولي الدعم الفني.
- 2 إذا تعذر على مسؤولي الدعم الفني حل المشكلة عن بُعد، فسيتم البدء في عملية الإرجاع كما يُقدّم طلب للحصول على جهاز بديل.
- 3 عندما تتلقى الخادم البديل:
◀ **احتفظ بجميع مكونات التغليف** . إذ يُستخدم التغليف لإرجاع الخادم الأصلي.
◀ ضع مستندات الإرجاع جانبًا، والتي تشمل ملصق إرجاع خدمة الطرود المتحدة والفاتورة التجارية (الخاصة بعمليات الشحن الدولية).
◀ تحقق من استلام الخادم وافحص حالته.

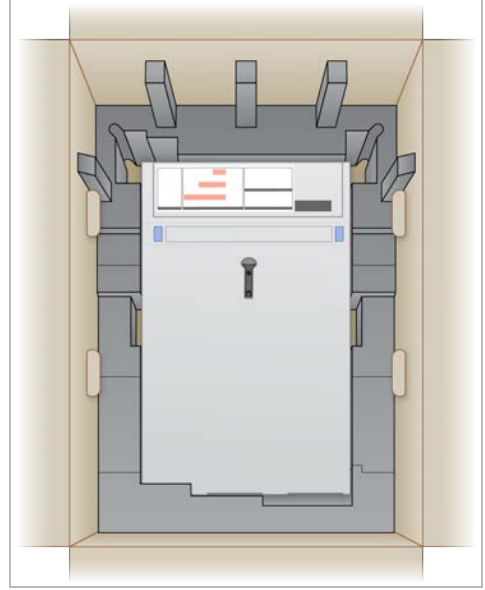
إرجاع الخادم الأصلي

إيقاف التشغيل والفصل

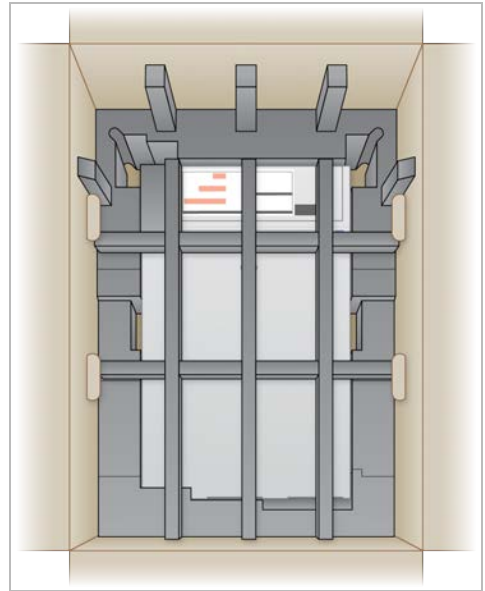
- 1 في حال تم تشغيل خادم DRAGEN بإصداره الثالث، افعل ما يلي.
 - a انسخ جميع بياناتك احتياطيًا.
 - b احذف أي ملفات ومجلدات لا ترغب في مشاركتها مع Illumina.
 - c تأكد من أن الخادم لا يتم استخدامه.
 - d أوقف تشغيل الخادم. للاطلاع على التعليمات، راجع **إيقاف تشغيل الخادم في الصفحة 14**.
- 2 افصل جميع أسلاك الطاقة وشبكة الإيثرنت من الجزء الخلفي للخادم.
- 3 افصل جهاز العرض، ولوحة المفاتيح، والماوس، والكبلات من الخادم.
- 4 قم بإلغاء تركيب الخادم من الرف.

تغليف الخادم

- 1 وفر مساحة كافية في المختبر لوضع الخادم ومواد تغليفه.
- 2 ضع الغطاء الإسفنجي الواقى على الجزء العلوي من الخادم.
- 3 ضع اللبادة الإسفنجية أسفل الصندوق.
- 4 ضع الخادم الأصلي في الصندوق حتى يكون الجزء العلوي للخادم متجهًا لأعلى.



5 ضع الغطاء الإسفنجي فوق الخادم.



6 عند الضرورة، ضع صندوق الملحقات وسط الغطاء الإسفنجي.

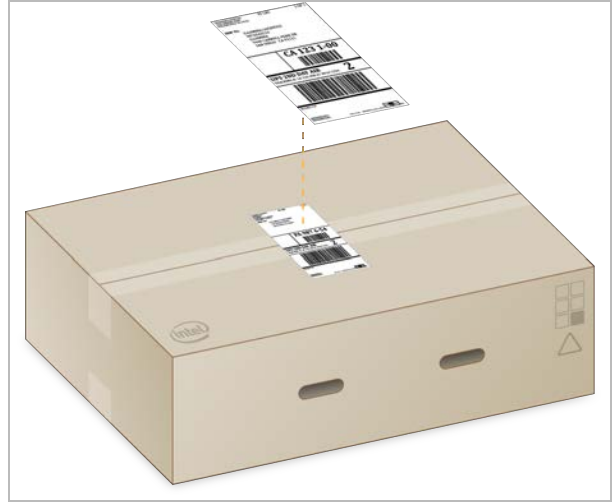
7 تأكد من أن القطعة الإسفنجية محاذاة للجزء العلوي من الصندوق.

8 أغلق الجزء العلوي من الصندوق.



شحن الخادم

- 1 أحكم تثبيت الصندوق بشرط الشحن اللاصق.
- 2 أزل ملصق الشحن الأصلي وارفق ملصق المرتجعات المقدم بالصندوق. بدلًا من ذلك، ضع ملصق شحن المرتجعات أعلى ملصق الشحن الأصلي.



- 3 إذا كان الشحن دوليًا، فقم برفاق الفاتورة التجارية مع صندوق الشحن.
- 4 اشحن الجهاز إلى Illumina عبر خدمة الطرود المتحدة.
 - ◀ إذا كان مرفق عملك لديه شحنات يومية مجدولة للتوصيل عبر خدمة الطرود المتحدة، فسلم صندوق الشحن الموضوع عليه الملصق إلى السائق.
 - ◀ إذا لم يكن مرفق عملك به شحنات يومية مجدولة للتوصيل عبر خدمة الطرود المتحدة، فأبلغ مسؤولي خدمة عملاء Illumina حتى يُمكنهم جدولة إعادة الشحن لك.

تاريخ المراجعة

| المستند | التاريخ | وصف التغيير |
|------------------------------------|-------------|---|
| المستند رقم 1000000097923 إصدار 01 | فبراير 2020 | تمت إزالة مكوّن صندوق الشحن غير المتاح. |
| المستند رقم 1000000097923 إصدار 00 | يناير 2020 | الإصدار المبدئي. |

المساعدة الفنية

للمساعدة الفنية، اتصل بمسؤولي الدعم الفني لدى شركة Illumina.

الموقع الإلكتروني: www.illumina.com
عنوان البريد الإلكتروني: techsupport@illumina.com

أرقام هواتف مسؤولي دعم العملاء لدى شركة Illumina

| المنطقة | الرقم المجاني | الإقليمي |
|------------------|-----------------|----------------|
| أمريكا الشمالية | +1.800.809.4566 | |
| إسبانيا | +34 911899417 | +34 800300143 |
| أستراليا | +1.800.775.688 | |
| الدانمارك | +45 80820183 | +45 89871156 |
| السويد | +46 850619671 | +46 200883979 |
| الصين | 400.066.5835 | |
| ألمانيا | +49 8001014940 | +49 8938035677 |
| المملكة المتحدة | +44 8000126019 | +44 2073057197 |
| النرويج | +47 800 16836 | +47 21939693 |
| النمسا | +43 80000249 | +43 19286540 |
| اليابان | 0.800.111.5011 | |
| أيرلندا | +353 1800936608 | +016950506 353 |
| إيطاليا | +39 800985513 | +39 236003759 |
| بلجيكا | +32 80077160 | +32 34002973 |
| تايوان، الصين | 00806651752 | |
| سنغافورة | +1.800.579.2745 | |
| سويسرا | +41 565800000 | +41 800200442 |
| فرنسا | +33 805102193 | +33 170770446 |
| فنلندا | +358 800918363 | +358 974790110 |
| كوريا الجنوبية | +82 80 234 5300 | |
| نيوزيلندا | 0800.451.650 | |
| هولندا | +31 8000222493 | +31 207132960 |
| هونغ كونج، الصين | 800960230 | |
| دول أخرى | +44.1799.534000 | |

ورق بيانات السلامة (SDS) —متوفرة على موقع شركة illumina.support.illumina.com/sds.html.

مستندات المنتج —متوفرة للتنزيل من خلال support.illumina.com.



Illumina
Illumina Way 5200
.San Diego, California 92122 U.S.A
(LMN) (4566.1.800.809+
1.858.202.4566+ (خارج أمريكا الشمالية)
techsupport@illumina.com
www.illumina.com

illumina®

لأغراض الاستخدام البحثي فقط غير مُخصص للاستخدام في الإجراءات التشخيصية.
© 2020 حقوق الطبع والنشر محفوظة لشركة Illumina, Inc. جميع الحقوق محفوظة.